



Mikrotik Solutions on Digital Cities applications

[www.wdcnet.com.br](http://www.wdcnet.com.br)

## Overview

### Distribuidora de equipamentos

- **Wireless**, do Wi-Fi ao WiMAX
- **Monitoramento por câmeras**, do Analógico ao IP
- **Telefonia sobre IP**, do ATA ao IP-PABX

Especializada na oferta de equipamentos inovadores, possibilitando a composição de soluções de alto valor agregado adequado a realidade do mercado brasileiro.

### Onde estamos...

- Centro de distribuição Ilhéus-BA
- Centro Comercial e Adm. São Paulo-SP
- Escritório regional Curitiba-PR

### Rede de atendimento...

#### O respeito ao canal é o nosso maior valor

- Mais de 700 canais ativos
- Presença em todos os estados do Brasil
- Canais nos segmentos: ISP, TI e Segurança



### Experiência que faz a diferença...

#### Suporte total ao canal do início ao fim do projeto

- Redes de acesso a internet sem fio
- Redes de alta capacidade, Backhaul
- Redes corporativas wireless internas e externas
- Cidades Digitais
- Sistemas de telefonia IP, redução de custos
- Sistemas de interfone para condomínios
- PABX-IP e serviços de voz sobre IP corporativo
- Sistema de monitoramento metropolitano
- Câmeras de vigilância em rodovias
- CFTV para condomínios e indústrias

### Diferenciais...

- Atendimento exclusivo a canais
- Legalidade total na operação
- Produtos com certificado de origem e importação
- Fabricação local, mais garantia
- Financiamento em até 36x pelo BNDES



## Atendimento diferenciado



### **PROGRAMA FIDELIDADE WDC**

Toda compra vale ponto, cada R\$1,00 pago = 1 ponto.

Os pontos poderão ser trocados por: Prêmios, Descontos, Treinamentos, Produtos...

Faça já sua inscrição pelo site [www.wdcnet.com.br](http://www.wdcnet.com.br)



### **PROGRAMA CONSULTIVO**

Quer começar a vender uma nova tecnologia, diversificar?

Investir em treinamento e especialização necessita de muito tempo e dinheiro?

Com o programa consultivo a WDC poderá oferecer todo suporte comercial e técnico.



### **ATENDIMENTO ESPECIALIZADO**

Equipe comercial e especializada

Pré-venda e pós-venda por equipe técnica treinada e certificada

Show Room e Laboratório e próprio para demonstrações, testes e simulações

## Wireless do WiFi ao WiMAX...

### Soluções wireless IP para qualquer aplicação

- Wi-Fi – indoor e outdoor
- Mesh – indoor e outdoor
- WiMAX – 2,5 / 3,5 / 5,8GHz
- Ponto a Ponto
- Ponto Multiponto

### As melhores marcas do mercado:



**RADWIN**  
Ponto a Ponto  
Alta Capacidade



**PacketMAX 5000**  
Modular WiMAX Station

## Monitoramento por câmeras do Analógico ao IP...

### Soluções completa de monitoramento

- Câmeras fixas e móveis (PTZ)
- Gravadores Digitais
- Conversores IP
- Software de monitoramento
- Controle de acesso



### As melhores marcas do mercado:



## VoIP do ATA ao PABX-IP...

### Soluções completa VoIP

- ATA – Adaptador para telefone analógico
- Telefones IP simples
- Telefones IP (KS)
- Videofone
- Gateways
- PABX-IP





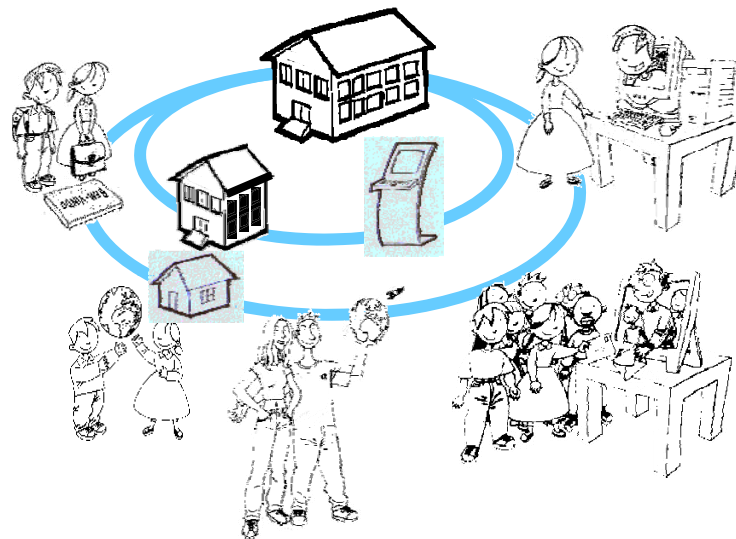
Mikrotik Solutions on Digital Cities applications

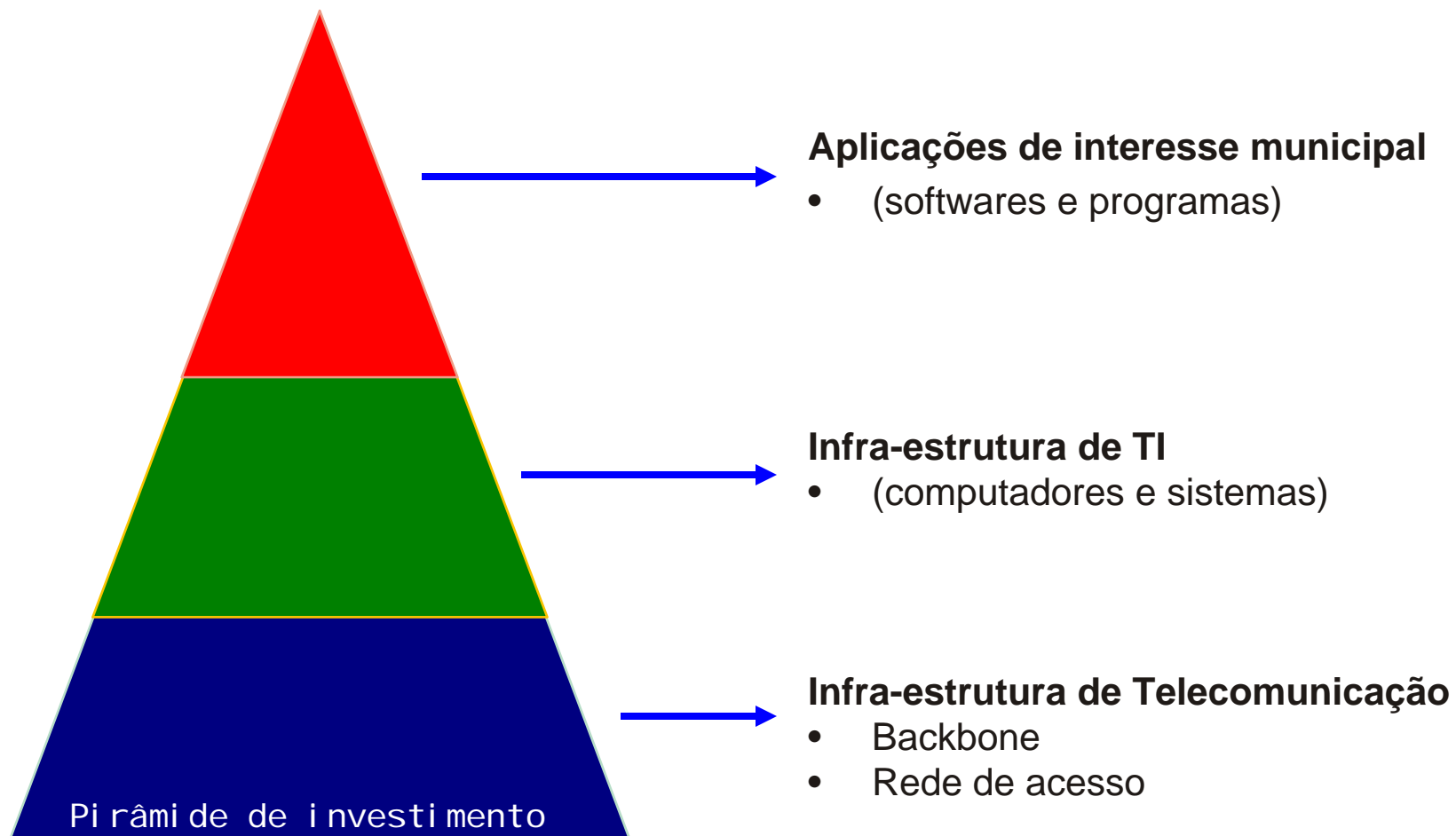
[www.wdcnet.com.br](http://www.wdcnet.com.br)



## Qual é a necessidade dos órgãos públicos

- **E-Gov (intranet municipal)**
  - Infra-estrutura de telecomunicações
  - Gestão centralizada
  - Arrecadação Tributária
- **Educação**
  - Inclusão Digital
- **Saúde pública**
  - Centralização de custos
  - Redução de custo e desvio de material
- **Segurança pública**
  - Monitoramento por câmeras
  - Leitura de placas de veículos
- **O que o órgão público ganha?**
  - Centralização e controle de despesas
  - Aumento de arrecadação
  - Redução de custo de telefonia e acesso a dados
  - Maior visibilidade do governo





### Principais fatores limitantes no desenvolvimento das cidades digitais

1. Utilização de tecnologias proprietárias na **rede de acesso**
  - *Alto custo de aquisição dos equipamentos proprietários*
  - *Não há garantia de continuidade dos produtos proprietários*
  - *Baixo índice de negócios concretizados*
  
2. Modelos de negócios visando a **auto-sustentabilidade** da Rede
  - *Não é a função da prefeitura ser provedor de serviço*
  - *A solução é a concessão para exploração da rede*
  
3. **Projetos econômicos**
  - *Estatisticamente, os grandes projetos não progridem*
  - *Equipamentos de baixo custo viabilizam a concretização*

- Baseado na RB/333 ou RB/433
- Financiado pelo BNDES
- Homologado pela Anatel
  - 915 ~ 928 MHz
  - 2400 ~ 2483 MHz
  - 5470 ~ 5725 MHz
  - 5725 ~ 5850 MHz



- Baseado na RB/600
- Financiado pelo BNDES
- Homologado pela Anatel
  - 915 ~ 928 MHz
  - 2400 ~ 2483 MHz
  - 5470 ~ 5725 MHz
  - 5725 ~ 5850 MHz



Promoção!

## Promoção Mikrotik

**Fixamos o dólar em R\$1,80 para os produtos Mikrotik**

**Promoção válida até o dia 07/11/2008 ou enquanto durar o estoque!!!**

**Aproveitem!!!**

## Backhaul de média capacidade RADWIN 2000WinLink 1000



- **Ponto a Ponto de Média Capacidade, 18 Mbps Full-Duplex (net throughput)**
- **Configurável, 0, 1, 2 e 4 E1s**
- **TDM e Ethernet no mesmo equipamento**
- **Tecnologia avançada OFDM, suporta operação nLOS**
- **Alta performance, até 80km**
- **Baixo custo e de fácil instalação, simples manutenção**
- **Gerenciamento SNMP (local ou remoto)**

## Backhaul de alta capacidade RADWIN 2000



- **Ponto a Ponto de Alta Capacidade, 50 Mbps Full-Duplex (net throughput)**
- **Configurável, 0, 8 e 16 E1s (lançamento em 2008 versão Ethernet)**
- **TDM e Ethernet no mesmo equipamento**
- **Tecnologia avançada OFDM e MIMO**
- **Alta performance, até 120km**
- **Baixo custo e de fácil instalação, simples manutenção**
- **Gerenciamento SNMP (local ou remoto)**





Mikrotik Solutions on Digital Cities applications  
Agregando Valor a Rede

[www.wdcnet.com.br](http://www.wdcnet.com.br)

## Monitoramento Metropolitano

### Monitoramento

- Vias públicas (Transito)
- Locais de concentração de pessoas
- e-Investigação
- Patrimônio público

### Centralização de operação

- Polícia Militar
- Polícia Civil
- Bombeiros
- Guarda Municipal

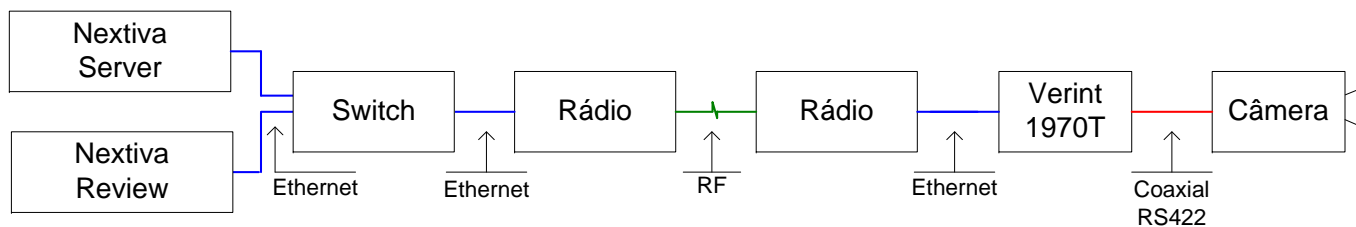
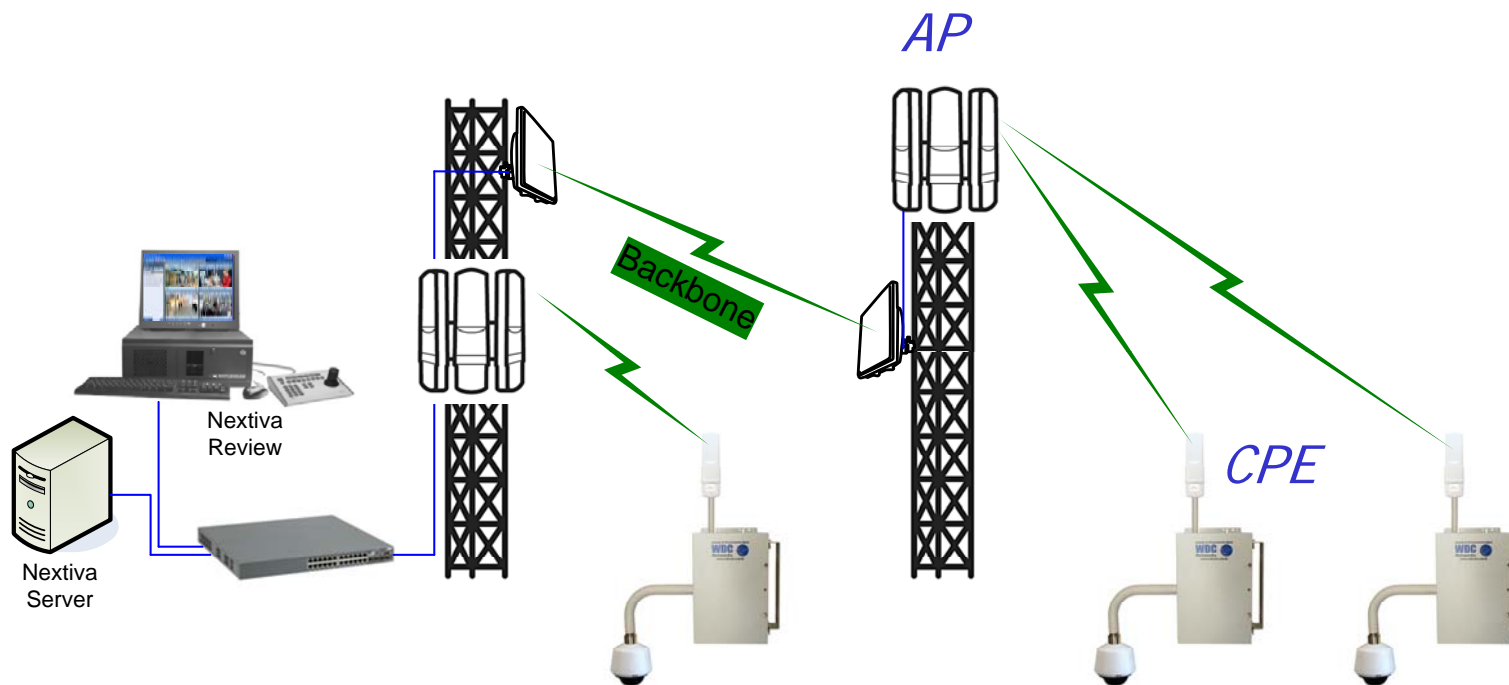
### Quais os benefícios direto aos órgão públicos?

- Diminuir roubos e delitos.
- Otimizar o efetivo policial.
- Aumentar a EFICIENCIA DA GESTÃO.
- Diminuir o tempo de resposta a ocorrência.

*Mas isso é tudo o que podemos oferecer?*



# Monitoramento de câmeras via rádio

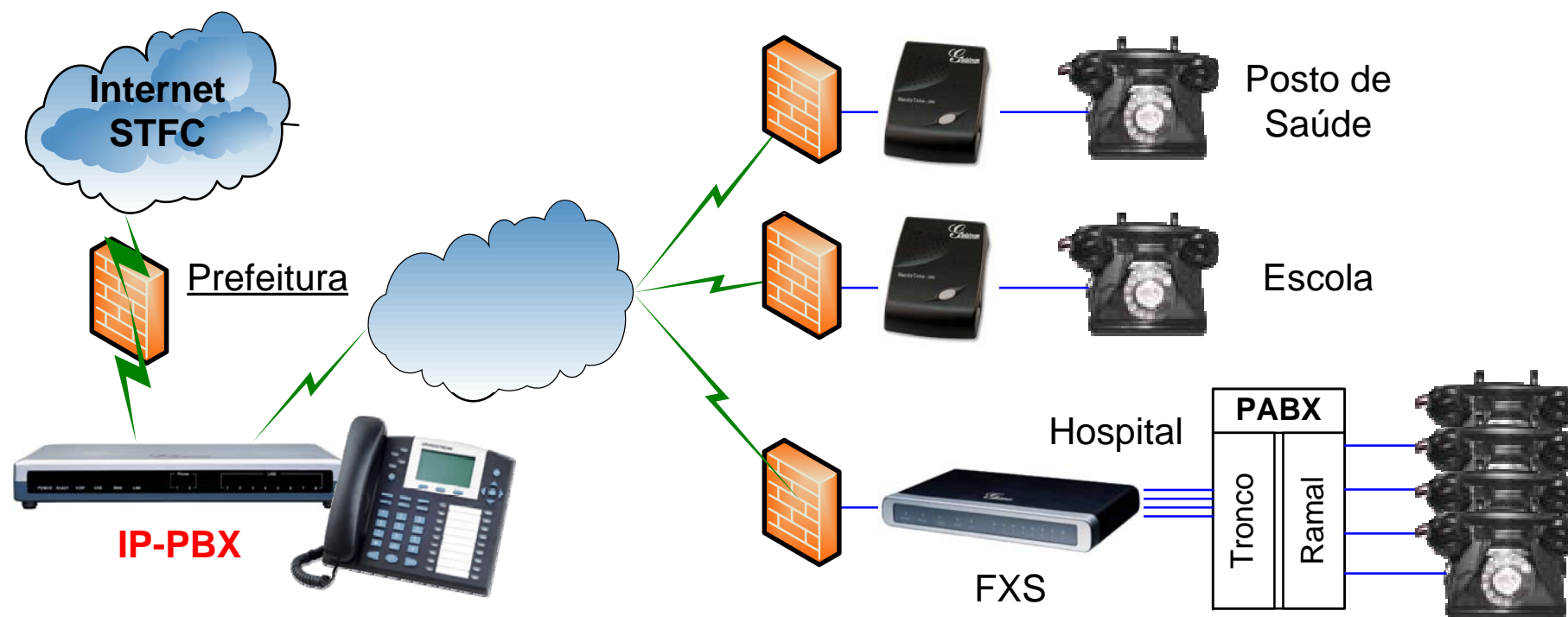


## Projetos simples e práticos

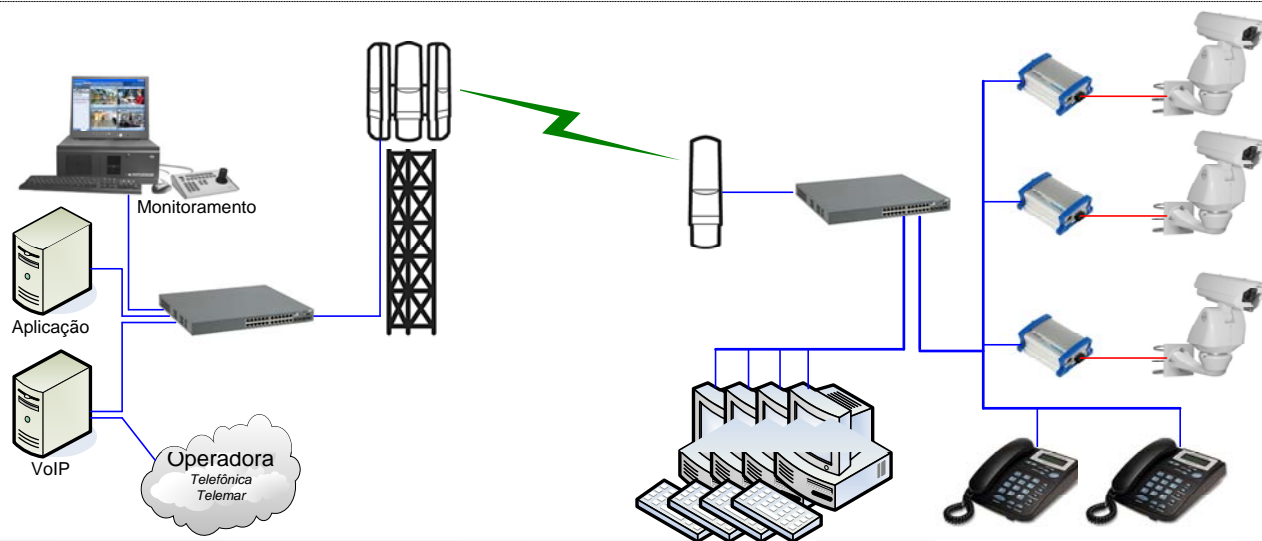
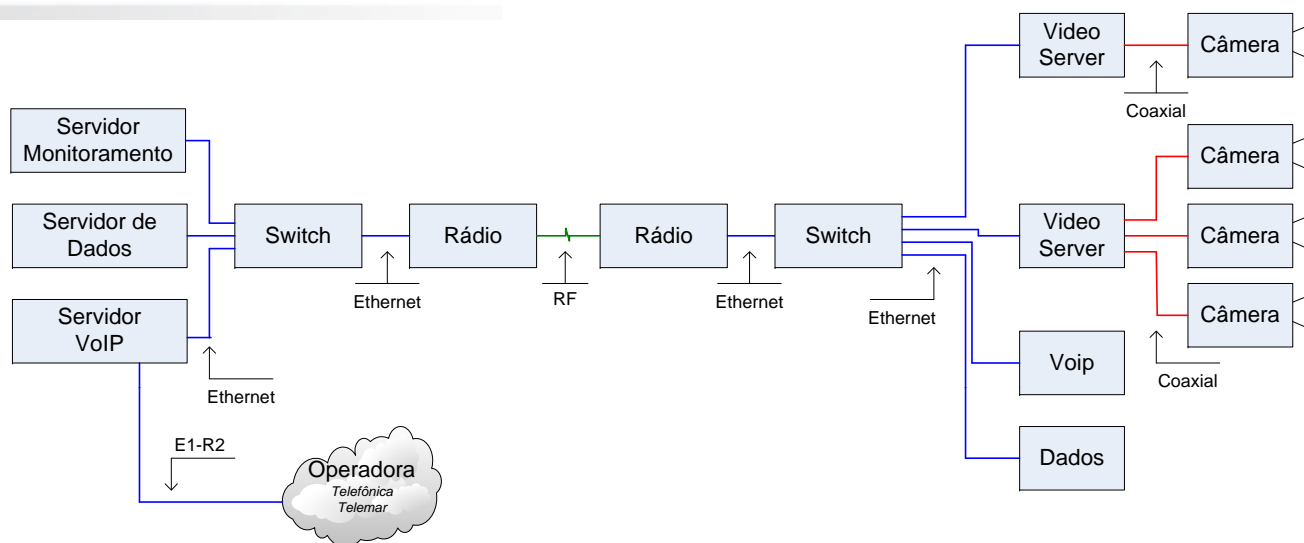
- **VoIP**

Telefonia é um dos principais problemas dos órgãos públicos.

A implementação desse serviço requer uma revisão geral das redes wireless, muitas vezes necessitando a substituição de equipamentos.



## Agregando valor... Convergência de redes





**Obrigado!**

**Entre em contato para mais informações.**

Equipe de Comercial:

[comercial@wdcnet.com.br](mailto:comercial@wdcnet.com.br)

Equipe de Projetos:

[projetos@wdcnet.com.br](mailto:projetos@wdcnet.com.br)

Telefone:

**(11) 3035-3777 - São Paulo**

(21) 4062-0078 - Rio de Janeiro

(41) 4062-0045 - Curitiba

(71) 2626-2784 - Salvador

[www.wdcnet.com.br](http://www.wdcnet.com.br)