

SAURES

Применение оборудования MikroTik для интернета вещей и ЖКХ
Беспроводной учёт ресурсов и контроль оборудования
для частной и коммерческой недвижимости

Лосев Владимир, генеральный директор

Чем занималась компания с 2012 года

- Wi-Fi Mikrotik
- ОПС не бюджетного уровня
- Видеонаблюдение
- Домашний кинотеатр
- И другими дорогими умными вещами, которые заказчики в комплексе называли «умный дом»

Кризис 2014 внес коррективы в нашу работу...



joyreactor.cc

Мы поняли что надо переходить с эксклюзивов на массовые потребности

Как открыть люк и не отколоть очередной кусок плитки?



Как не забыть снять показания вовремя и почему в этом месяце столько набежало?



Как обезопасить своё и соседское имущество от затопления?



Зачем у счетчика провода и почему к ним никто не подключается?

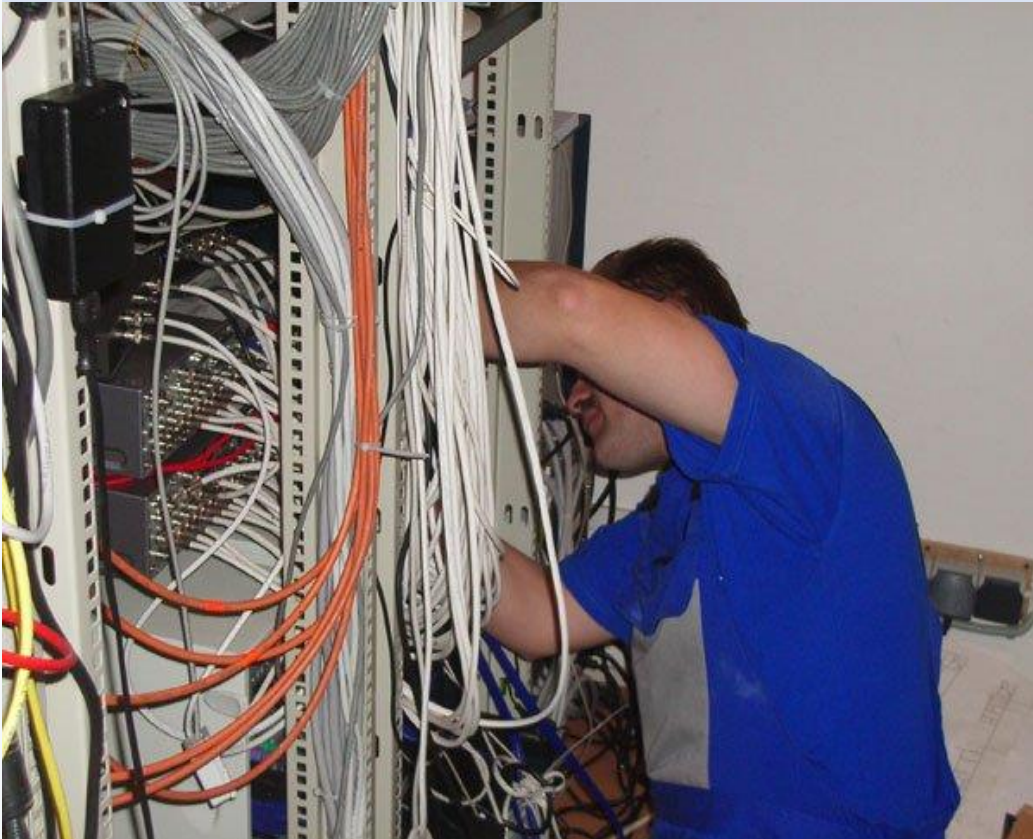


Как вовремя определить, что оборудование не функционирует



Как держать всю недвижимость под контролем с минимальными затратами?





Проводные системы

Высокий ценовой уровень.

Стоимость включает стоимость материалов и работ по прокладке ~ 100 руб/м.

Требуется проектирование и монтаж на черновой стадии строительства.

Длительный и трудоемкий монтаж.

Необходимость проведения пыльных, грязных работ. В некоторых случаях отсутствует возможность протянуть провода.

Дорогостоящая, хлопотная эксплуатация.

Провода подвержены механическим повреждениям, обрывам, окислению, ослаблению контакта.



Системы с передачей данных по GPRS

Средний ценовой уровень

В стоимость входит разовая покупка или ежемесячная оплата sim-карты.

Подключение

Как правило, не требует пыльных работ.

Эксплуатация

Необходимо контролировать наличие средств на sim-карте, если на карте «закончатся деньги», система перестанет работать.

Ограничения по автономности работы

Очень маленький срок или высокая стоимость автономной работы от батареек.

Системы со специальными каналами передачи данных на основе LPWAN

Средний ценовой уровень

В стоимость включена установка рядом с домом или в районе базовой передающей станции и ее эксплуатация.

Монтаж

Благодаря беспроводным технологиям, нет необходимости тянуть провода по подъезду и к квартирам, но требуется развертывание базовой станции.

Эксплуатация

Передача данных со множества квартир зависит от работоспособности базовой станции и помеховой обстановки.

Масштаб

Целесообразна установка только на целый дом и более, экономически не целесообразна и не возможна индивидуальная установка.





MikroTik

Преимущества Wi-Fi

Уже есть в 70% частной и коммерческой недвижимости.

За счет массовости - это самая дешевая беспроводная технология.

Стабильный интернет-канал, не зависящий от надежности специализированных беспроводных базовых станций.

Нулевые вложения в инфраструктуру, отсутствие оплат за связь, автоматизация от одного помещения до целого здания.

Пропавший Wi-Fi очень быстро обнаруживается самим потребителем и им же восстанавливается.

Широкий канал передачи данных позволяющий удаленно обновлять внутреннее ПО и проводить сервисное обслуживание.

Идея

Продукт

Решения

Рынок

Катализаторы

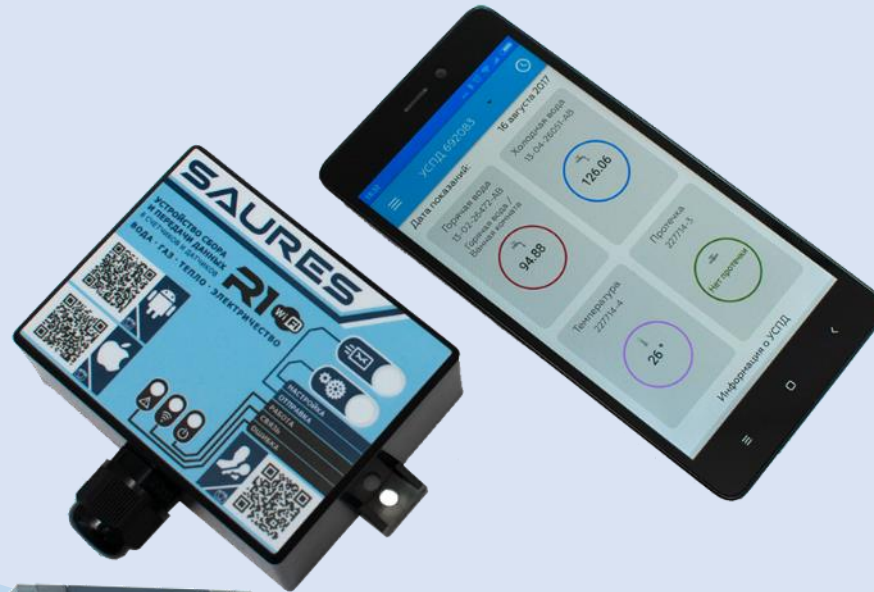
Контроль квартиры, дома, дачи, офиса, бизнеса без проводов по Wi-Fi



счетчики воды



счетчики газа



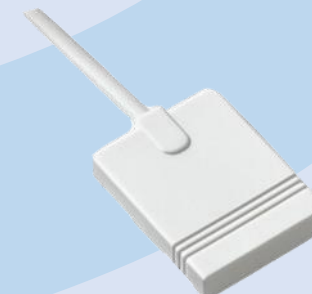
счетчики электричества



датчики температуры



датчики протечки и
уровня жидкости



электро-шаровые краны



Идея

Продукт

Решения

Рынок

Катализаторы

Общая схема работы



Облачный сервис SAURES

Функции:

Прием показаний счетчиков, хранение, анализ, передача по расписанию или в ручном режиме в учетную систему, рассылка уведомлений (PUSH, EMAIL).

Формат выгрузки данных в учетные системы:

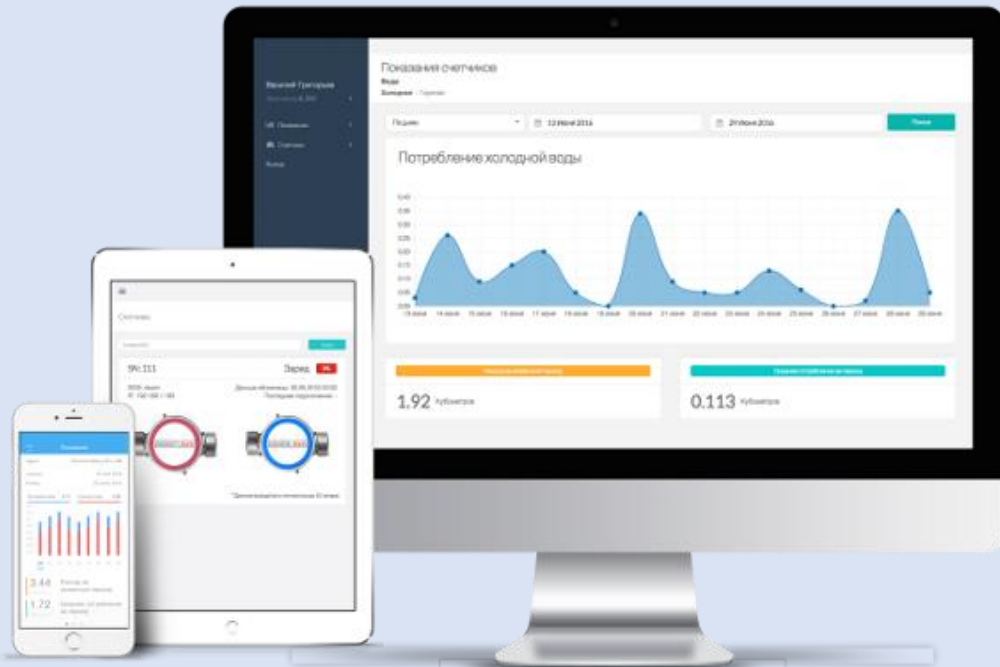
Excel, TXT, CSV, REST API (HTML).

Доступ к показаниям, графикам, событиям без внешнего IP:

На любую дату и за любой период, через интернет-браузер или мобильное приложение.

Расположение:

Выделенные серверы в современном надежном дата-центре.
Россия, Московская область.



Идея

Продукт

Решения

Рынок

Катализаторы

Демо-доступ

Приложение SAURES

Логин: demo@saures.ru

Пароль: demo



Скачайте бесплатно
Google™ play



Скачайте бесплатно
App Store

Идея

Продукт

Решения

Рынок

Катализаторы

Персональное использование в квартире/офисе

- УСПД подключается к личному WiFi собственника/арендатора, их может быть несколько в случае нескольких шкафов
- В дополнение к УСПД мы продаем: Wi-Fi роутер (конечно же Mikrotik), счетчики воды/электричества, систему защиты от протечки, услуги по установке и настройке
- Минимальная стоимость проекта: 3500 руб
- Максимальная стоимость проекта: 70000 руб
- MikroTik: RB2011, RB951





Персональное использование в коттедже

- УСПД подключается к личному WiFi, их может быть несколько в случае нескольких точек контроля
- В дополнение к УСПД мы продаем: роутер, точки доступа, счетчики воды/электричества, систему защиты от протечки, услуги по установке и настройке
- В 99% случаев Wi-Fi из нескольких точек через CAPsMAN
- Минимальная стоимость проекта: 3500 руб
- Максимальная стоимость проекта: 90000 руб
- MikroTik: линейка RB2011, RB3011, wAP, cAP
- Отдельная интересная тема обще-поселковый Wi-Fi и сбор показаний с электросчетчиков стоящих на улице

Многоквартирный дом счетчики в квартире

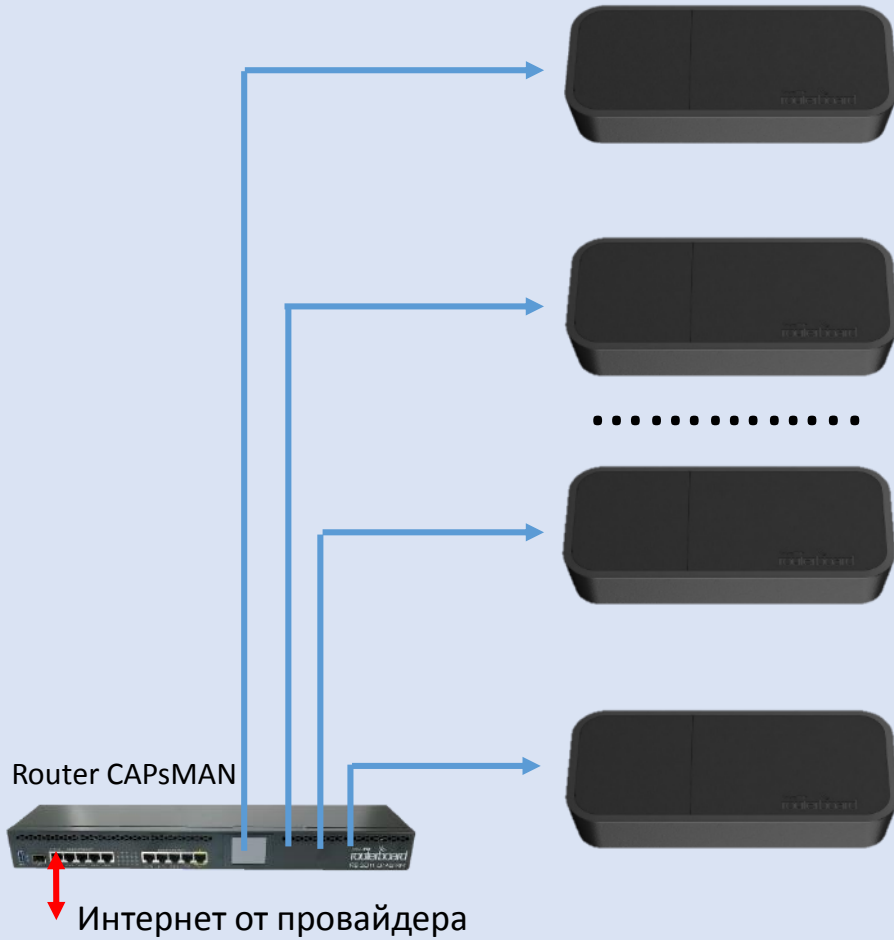


- УСПД устанавливается в каждой квартире и подключается к общедомовому WiFi
- В дополнение к УСПД мы продаем: Wi-Fi оборудование Mikrotik, счетчики воды/электричества, услуги по установке и настройке
- Wi-Fi из нескольких точек через CAPsMAN
- Точки либо 1 на 1 этаж, либо 1 на 3 этажа
- Минимальная стоимость проекта: 300000 руб
- Максимальная стоимость проекта: не ограничена



Многоквартирный дом счетчики в холле

- Один УСПД устанавливается на несколько квартир в холле и подключается к общедомовому WiFi
- В дополнение к УСПД мы продаем: Wi-Fi оборудование Микротик, счетчики воды/электричества, услуги по установке и настройке
- Wi-Fi из нескольких точек через CAPsMAN
- Точки либо 1 на 3 этажа, либо 1 на 5 этажей
- Минимальная стоимость проекта: 300000 руб
- Максимальная стоимость проекта: не ограничена



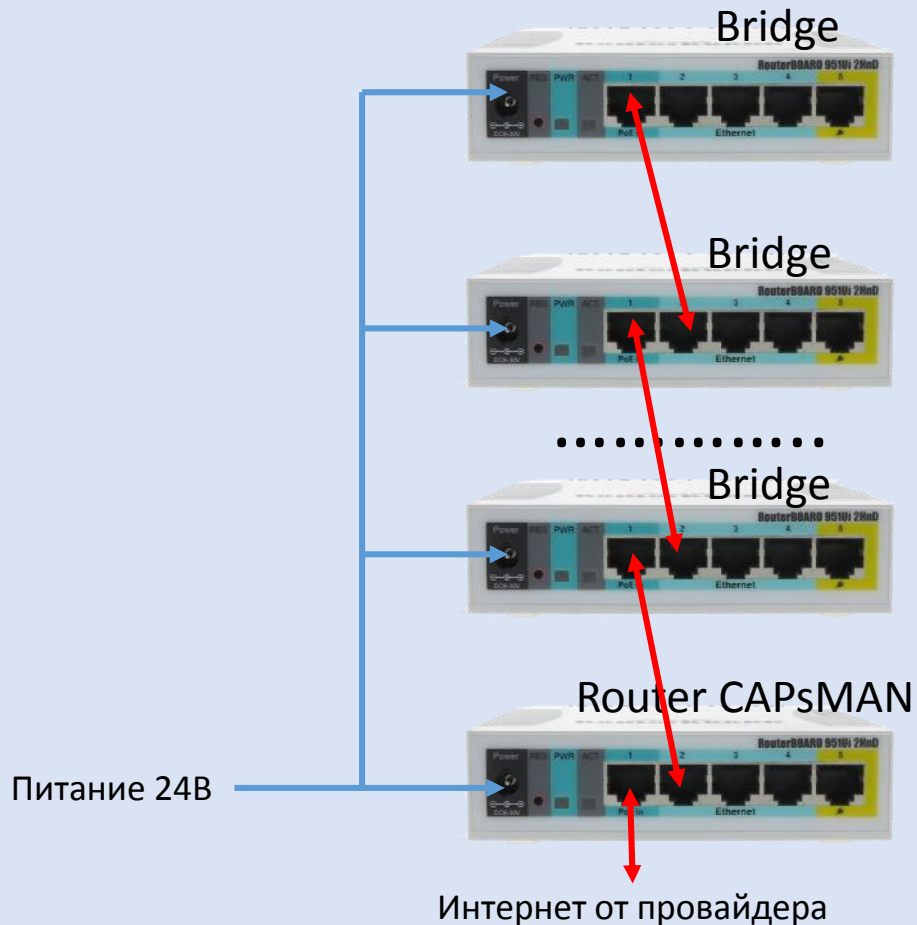
Классика

- Грустно, дорого и не интересно
- Сложно расширять
- Излишняя производительность



RB951Ui в режиме роутер + RB951Ui в режиме точек доступа

- Минимум проводов и оборудования
 - Самое экономически эффективное решение для заказчика
 - Тянем два кабеля: питание 24В и витую пару
 - Мощность блока питания исходя из 7Вт на один RB951
 - На 100 метров кабель минимум 2x1.5мм²
 - Никаких коммутаторов и PoE
 - Можно подкрутить MCS для оптимальных уровней TX/RX
-
- Легко расширяется
 - Можно дополнительно воткнуть, например, видеорекамеры
 - Внутри-подъездный WiFi для жителей



Потенциал внедрения Wi-Fi для интернета вещей и ЖКХ огромный

- Владельцы квартир, домов, дач
- Арендаторы квартир, домов, дач
- Собственники коммерческой недвижимости
- Арендаторы коммерческой недвижимости
- ТСЖ, УК, ЖСК
- Застройщики

Рынок, для которого идеально подходит

MikroTik

- Надежно
- Широкая линейка для любых условий
- Гибкие настройки



Идея

Продукт

Решения

Рынок

Катализаторы

Потенциал рынка Wi-Fi в ЖКХ в России

B2C:

- 100 млн квартир, домов, дач в 50 тысячах ТСЖ, УК, ЖСК
- 5 млн счетчиков воды продается ежегодно
- 10 млн счетчиков электричества продается ежегодно

B2B:

- 10000 бизнес центров в каждом в среднем 50 арендаторов
- 100 тыс предприятий торговли, питания, услуг



Готовность населения России к компьютеризации ЖКХ очень высокая

Косвенные показатели:

- 27 млн смартфонов iOS/Android продано в 2016 году
- 20 млн установок приложения «Сбербанк Онлайн»
- 20 млн установок приложения «Яндекс.Такси»
- 10 млн установок приложения «Яндекс.Транспорт»
- 10 млн установок приложения «Госуслуги»



Исследования



[ССЫЛКА НА PREVIEW ИССЛЕДОВАНИЯ](#)

- К 2020 г. спрос на интеллектуальные приборы учета электроэнергии в рамках рассматриваемых сценариев развития рынка может составить от 0,7 до 3,0 млн. шт.
- Прогнозируемый спрос на интеллектуальные приборы учета тепловой энергии к 2020 г. в рамках рассматриваемых сценариев развития рынка может составить от 238 до 510 тыс. шт.
- Оцениваемый в рамках рассматриваемых сценариев спрос на интеллектуальные счетчики воды к 2020 г. может составить от 2,2 до 6,0 млн. шт.
- Степень проникновения современных счетчиков природного газа на рынке РФ к 2020 г. может составить в зависимости от сценария от 9% до 25%, а спрос на интеллектуальные приборы учета газа (интегрированные в системы АСКУГ) к 2020 г. может варьироваться в пределах от 202 до 593 тыс. шт. в год.

Идея

Продукт

Решения

Рынок

Катализаторы

Закручивание гаек и возобновляемость в ЖКХ

С 1 января 2018 года платежные документы должны передаваться в ГИС ЖКХ. При отсутствии данных в ГИС ЖКХ граждане вправе не оплачивать жилищно-коммунальные услуги. Правда опять всё поменялось и отодвинулось...

С 1 января 2017 года для жильцов, которые не установили приборы учета воды, действуют повышенные коэффициенты на горячую и холодную воду.

Жители производят замену счетчиков каждые 4-6 лет

21 июля 2014 года

№ 209-ФЗ

РОССИЙСКАЯ ФЕДЕРАЦИЯ

ФЕДЕРАЛЬНЫЙ ЗАКОН

О ГОСУДАРСТВЕННОЙ ИНФОРМАЦИОННОЙ СИСТЕМЕ
ЖИЛИЩНО-КОММУНАЛЬНОГО ХОЗЯЙСТВА

Принят
Государственной Думой
4 июля 2014 года

Одобрен
Советом Федерации
9 июля 2014 года

Статья 1. Сфера действия настоящего Федерального закона

1. Настоящий Федеральный закон регулирует отношения, возникающие при создании, эксплуатации и модернизации государственной информационной системы жилищно-коммунального хозяйства, в том числе сбор, обработка информации для ее включения в данную государственную информационную систему, обеспечение безопасности, целостности и иной ее

Законодательство

Переписывать на бумагу показания счетчиков электричества, горячего и холодного водоснабжения будет не нужно. В России готовится законодательная база для удаленного и автоматического сбора таких данных. Соответствующий пункт есть в проекте «дорожной карты» по развитию отечественных информационно-телекоммуникационных технологий, в том числе индустриального интернета. Документ подготовлен подгруппой «Интернет+Город» IT-комиссии при помощнике президента Игоре Щёголеве.

Согласно документу, Минэнерго совместно с Минстроем и ФАС России должны будут разработать поправки в закон «Об энергосбережении и о повышении энергетической эффективности...». Цель — переход к дистанционному сбору данных о потреблении ресурсов ЖКХ. Изменения предлагается подготовить до октября 2017 года.

Глава подгруппы «Интернет+Город» Борис Глазков рассказал, что для передачи данных расхода электроэнергии, горячей и холодной воды, а при необходимости и газа, придется оснащать домохозяйства специальными счетчиками, подключенными к интернету. Как именно будут подключать эти устройства к сети — пока неизвестно, детали разработают позже.

Глава Национальной ассоциации промышленного интернета Виталий Недельский рассказал, что данные со счетчиков можно выгружать, например, через домашнюю сеть Wi-Fi или оснащать подобные приборы SIM-картами. Самый оптимальный и массовый способ сбора данных — подключение к специальным низковольтным сетям. Для этого необходимо установить специальную антенну, которая обеспечит связь в радиусе нескольких километров. Все приборы, попадающие в ее зону действия, смогут выгружать данные в сеть, например, раз в сутки.

В 2017 году началась подготовка законодательной базы для удаленного и автоматического сбора показаний с приборов учета.

[ССЫЛКА НА ПОЛНУЮ СТАТЬЮ](#)



<http://www.saures.ru>



<https://lk.saures.ru>

ДЕМОДОСТУП: логин: demo@saures.ru, пароль: demo



<https://www.youtube.com/channel/UCn5qX9FbUI-4JITJryYzJTQ>



<https://www.instagram.com/saures.ru/>



<https://www.facebook.com/saures.ru/>

SAURES

+ 7 (495) 221-19- 04

info@saures.ru

www.saures.ru

Москва, Большая Черемушкинская, 13 строение 4

пн - пт с 10:00 до 19:00